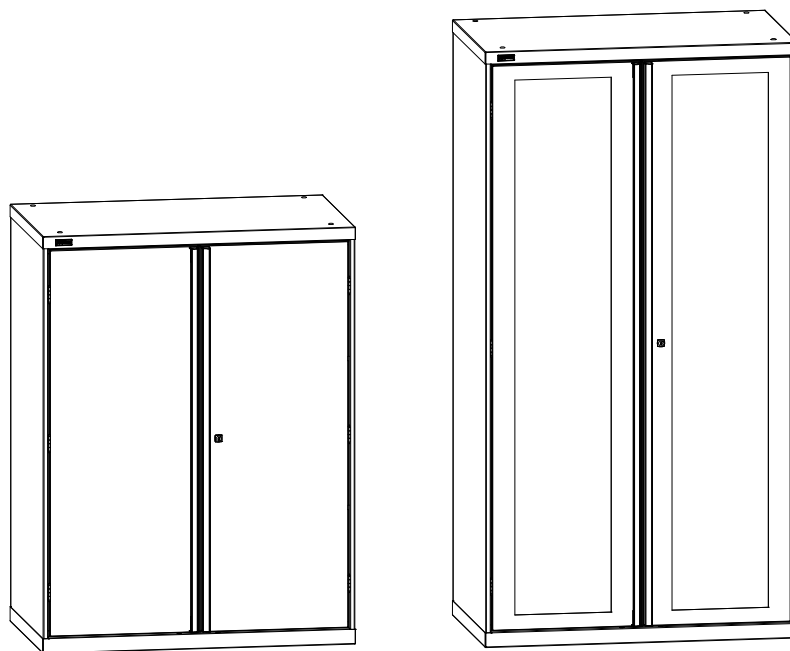


## ПАСПОРТ

### Шкаф инструментальный ДиКом ВС-053 и ВС-055



Дата \_\_\_\_\_ Контролёр ОТК \_\_\_\_\_ Упаковщик \_\_\_\_\_  
изготовления

**Санкт-Петербург**

# 1. Общие сведения

1.1. Шкаф инструментальный ДиКом ВС-053 и ВС-055 тяжёлой серии представляет собой сборно-разборную конструкцию. Шкаф предназначен для производственных предприятий, ремонтных мастерских, гаражей и т.д. Используется для хранения инструмента и оснастки.

Внутреннее наполнение шкафа комплектуется по желанию Покупателя.  
Изготовлен по ТУ 31.09.11.190-004-71434239-2020, ГОСТ Р 58864-2020.

1.2. Максимально допустимые равномерно распределённые нагрузки:

Корпус шкафа ВС (включая внутреннее наполнение) - **1500 кг.**

ВС-05 Полка - **200 кг.**

ВС Ящик - **100 кг / 200 кг** (при установке доп. комплекта направляющих в ящики h 150/300)

ВС Платформа выкатная - **200 кг.**

1.3. Изготовитель: ООО "ДиКом-Сервис".

Адрес: Россия, 196655, г. Санкт-Петербург,


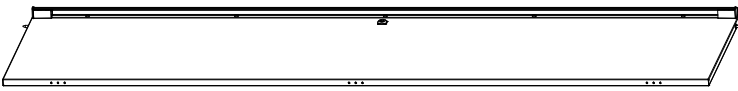
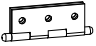

Колпино, Сапёрный переулок, дом 3.

Электронный адрес: [www.dikom.ru](http://www.dikom.ru).

1.4. Предприятие-изготовитель оставляет за собой право вносить изменения в конструкцию изделия, не ухудшающие его потребительские свойства. При этом возможны изменения характеристик и комплекта поставки.

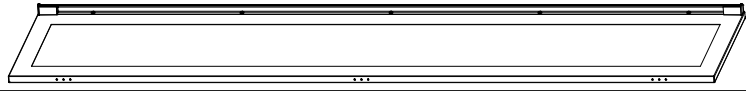



## 2. Комплектация

### 2.1. ВС-053/ВС-055 Двери

№	Наименование	ВС-053/ ВС-055	Изображение
1)	Дверь левая	1	
2)	Дверь правая	1	
3)	Петля рояльная	6	
4)	Заклёпка 4х6 потайная	36	

### 2.2. ВС-053/ВС-055 Двери с окнами

**ВНИМАНИЕ!** На ВС Дверях с окнами допускаются незначительные царапины.

№	Наименование	ВС-053/ ВС-055	Изображение
1)	Дверь левая с окном	1	
2)	Дверь правая с окном	1	
3)	Петля рояльная	6	
4)	Заклёпка 4х6 потайная	36	

### 2.3. BC-053/BC-055 Шкаф (без дверей) - (BC-055 три упаков. места; BC-053 одно упаков. место)

№	Наименование	BC-053/ BC-055	Изображение				
1)	Стенка боковая правая	1					
2)	Стенка боковая левая	1					
3)	Стенка задняя	1					
4)	Крышка	1					
5)	Дно	1					
6)	Полка	1					
7)	Соединитель передний	4		12)	Болт-магнит М6х12 с гайкой	1	
8)	Фиксатор направляющей	4		13)	Винт М6х12	42	
9)	Саморез 5,5х16	22		14)	Гайка самоконтр. М6	32	
10)	Заглушка 7	1		15)	Шайба 6	32	
11)	Заглушка 12	4		16)	Гайка самозатяг. М6	10	

### Модули внутреннего наполнения шкафа

В комплект поставки не входят, приобретаются отдельно

### 2.4. BC-053/BC-055 Комплект экранов боковых

№	Наименование	Кол-во	Изображение
1)	Экран боковой	2	
2)	Стяжка экрана бокового	2	
3)	Саморез 5,5х16	16	

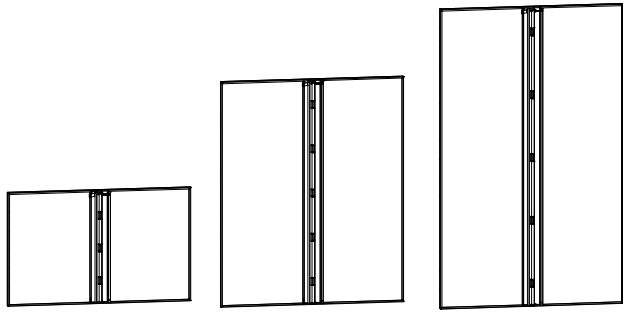

### 2.5. BC-05 Полка

№	Наименование	Кол-во	Изображение
1)	BC-05 Полка	1	
2)	Зацеп	4	



## 2.6. ВС-05 Система антипрокидывания h600/1200/1600

При наличии платформ выкатных, а также при наличии двух и более ящиков установка системы антипрокидывания **обязательна**.

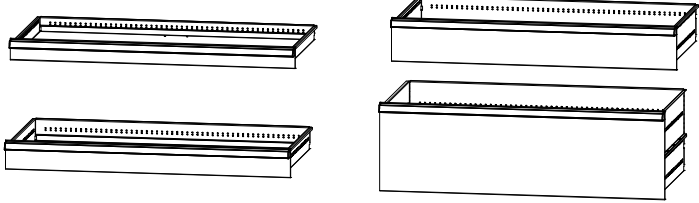

Высота системы антипрокидывания должна соответствовать сумме высот ящиков.

№	Наименование	h600	h1200	h1600	Изображение
1)	Система антипрокидывания h600/1200/1600	1	1	1	
2)	Саморез 5,5x16	10	22	30	


## 2.7. ВС Платформа выкатная w54d27h150

№	Наименование	Кол-во	Изображение
1)	ВС платформа выкатная	1	
2)	ВС Комплект направляющих-01/-03	2	

## 2.8. ВС Ящик w54d27h75/100/150/300

№	Наименование	Кол-во	Изображение
1)	ВС Ящик 75/100/150/300 внутр. размеры 918x459 мм	1	
2)	Комплект направляющих	1	

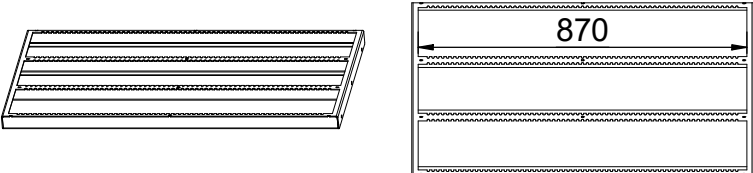
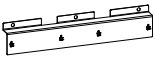
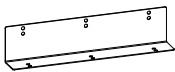




## 2.9. ВС Комплект направляющих-01/-03

№	Наименование	Кол-во	Изображение
1)	Комплект направляющих	1	

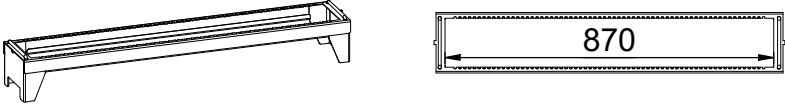
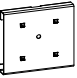
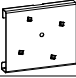
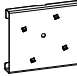


**Лотки пластмассовые** - один Ящик w54d27 заполняют два Комплекта-01.

№	Наименование	Изображение	№	Наименование	Изображение
1)	Лоток пластмассовый 150x150		4)	Лоток пластмассовый d33	
2)	Лоток пластмассовый 75x150		5)	Лоток пластмассовый d45	
3)	Лоток пластмассовый 75x75		6)	Лоток пластмассовый d70	

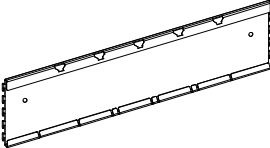
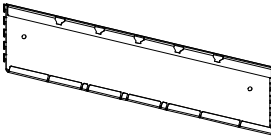

## 2.10. Рама под держатели инструмента - 03

№	Наименование	Кол.	Изображение				
1)	Рама-03	1					
2)	Кронштейн для установки в тумбу -01/-03	2		5)	Кронштейн для регулировки высоты -01/-03	2	
3)	Саморез 4,2x9,5	8		6)	Гайка М8 самоконтр.	6	
4)	Винт М8х16	6		7)	Шайба 8	6	

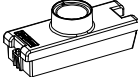
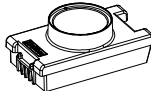

## 2.11. Салазка под держатели инструмента - 03

№	Наименование	Кол.	Изображение				
1)	Салазка под держатели инструмента-03	1					
2)	Кронштейн	2		4)	Кронштейн 15° правый	1	
3)	Кронштейн 15° левый	1		5)	Фиксатор	2	
				6)	Ручка	2	

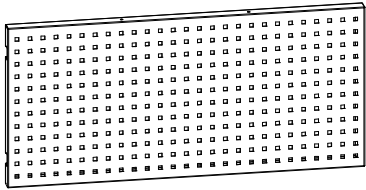

## 2.12. ВС-05 Комплект кронштейнов 15° для салазок

№	Наименование	Кол-во	Изображение
1)	Кронштейн левый	1	
2)	Кронштейн правый	1	
3)	Фиксатор	4	




**Держатели инструмента** устанавливаются в салазки и рамы, более подробно см. на сайте [dikom.ru](http://dikom.ru).

№	Вид инструмента	Ширина	Изображение
1)	ISO30/SK30/Morse3; HSK-A40/C40/E40/F40/B50; HSK-A32/C32/E32/F32/B40; Capto C3; Capto C4	50	
2)	VDI 30; VDI 40; ISO 35 / SK35 / Morse 4; ISO40/SK40/BT40; ISO45/SK45/Morse5; HSK-A50/C50/E50/F50/B63/F63; HSK-A63/C63/E63/B80; Capto C5; Capto C6	75	
3)	VDI 50; VDI 60; Capto C8; ISO50/SK50; HSK-A80/C80/E80/F80/B100; HSK-A100/C100/E100/F100/B125; Сделай сам	100	


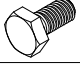


### 2.13. ВС-03 Экран в тумбу

№	Наименование	Кол-во	Изображение
1)	Экран	1	
2)	Зацеп	4	

### 2.14. ВС-05 Столешница (устанавливается на ВС-053)

№	Наименование	Кол.	Изображение	№	Наименование	Кол.	Изображение
1)	ВС-05 Столешница	1		2)	Болт М8х18	4	
				3)	Шайба 8 широкая	4	

### 2.15. ВС-05 Подставка

№	Наименование	Кол-во	Изображение
1)	Ложемент	2	
2)	Болт М10х20	4	
3)	Шайба 10 широкая	4	
4)	Гайка М10 самоконтр.	4	

### 2.16. ВС-05 Цоколь (крепится на ВС-05 Подставку)

№	Наименование	Кол-во	Изображение
1)	Цоколь	1	
2)	Кронштейн цоколя	2	
3)	Болт-магнит М6х12 с гайкой	4	
4)	Винт М6х12	4	
5)	Гайка М6 самоконтр.	4	

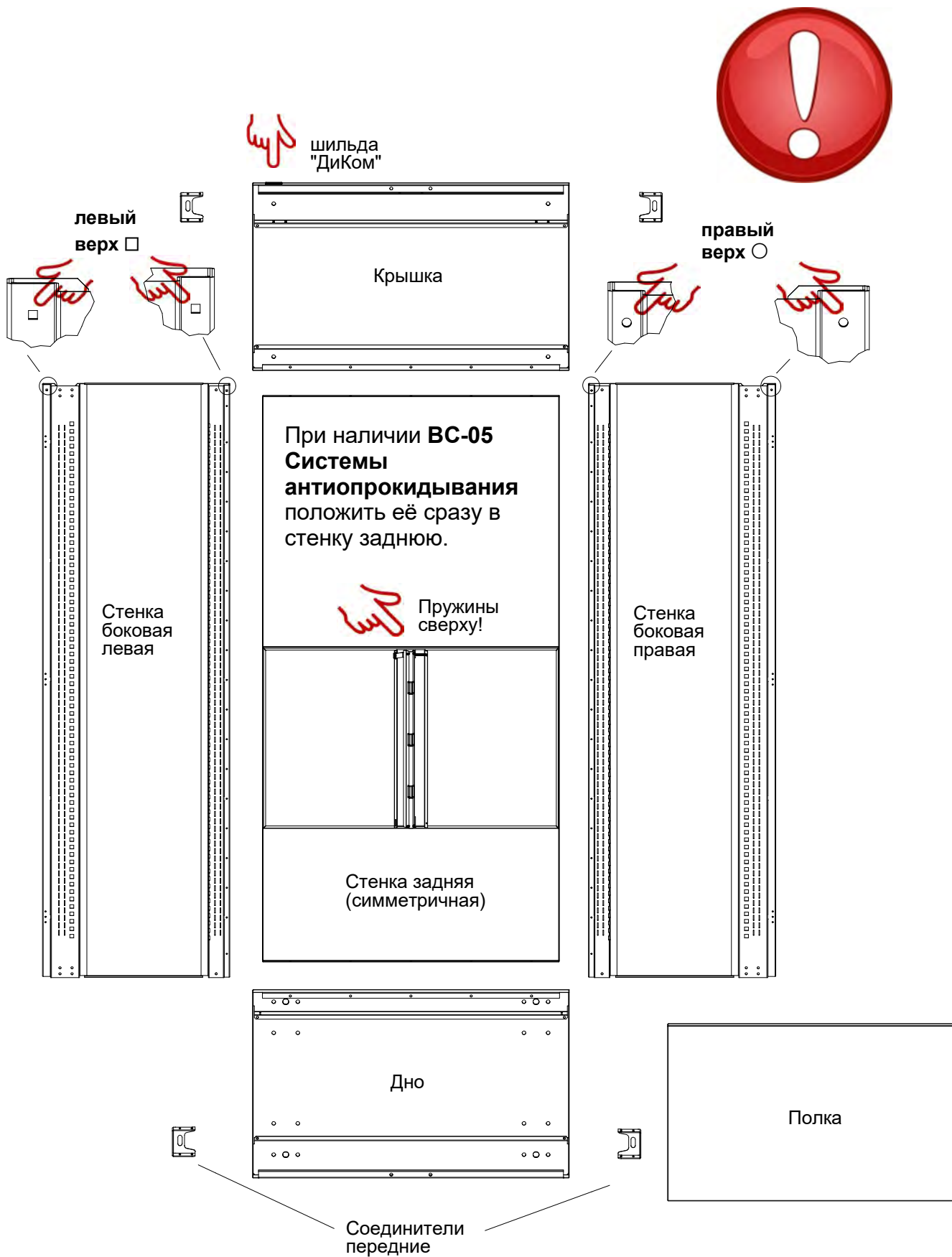
### 2.17. Комплект для перемещения краном

№	Наименование	Кол.	Изображение	№	Наименование	Кол.	Изображение
1)	Ухо	4		3)	Гайка М10 самоконтр.	4	
2)	Болт М10х30	4		4)	Шайба 10 широкая	4	

# 3. ИНСТРУКЦИЯ ПО СБОРКЕ

## 3.1. Разложите детали

**ВНИМАНИЕ:** Важно определить левую и правую боковину, крышку и дно, верх и низ шкафа.



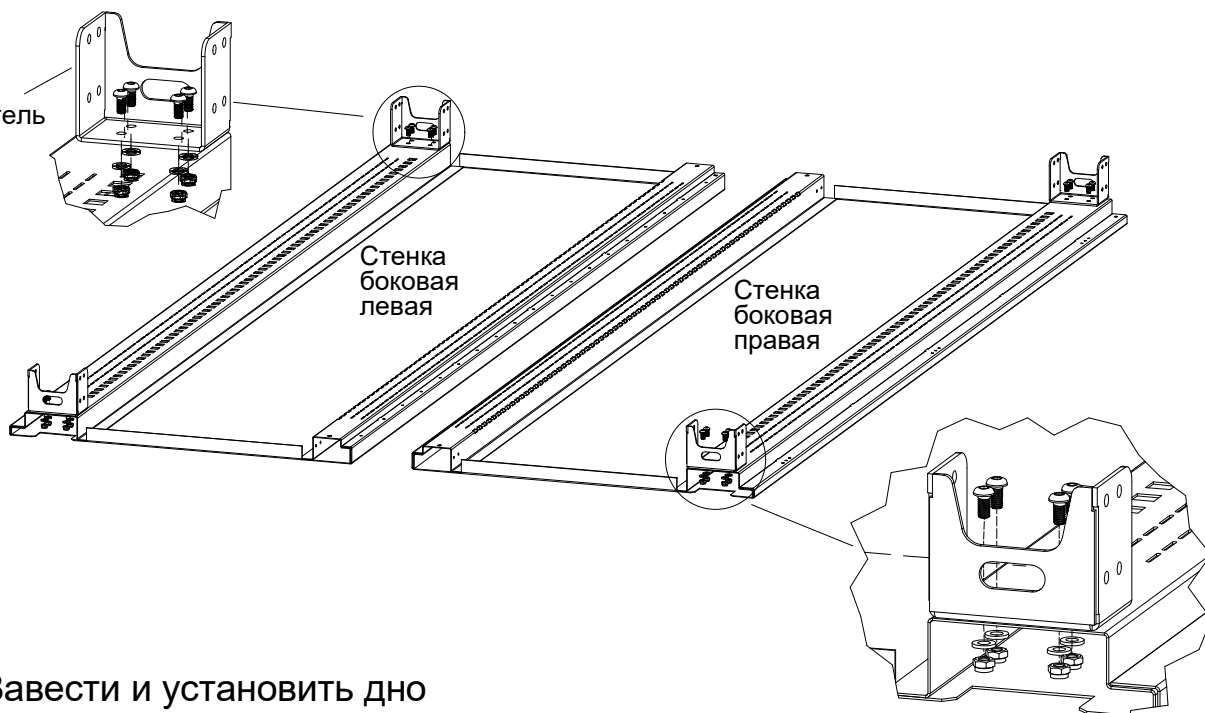
## 3.2. Закрепить соединители на боковинах

16 шт.  
Винт М6х12

16 шт.  
Гайка М6  
самоконтр.

16 шт.  
Шайба 6

Соединитель  
передний



## 3.3. Завести и установить дно

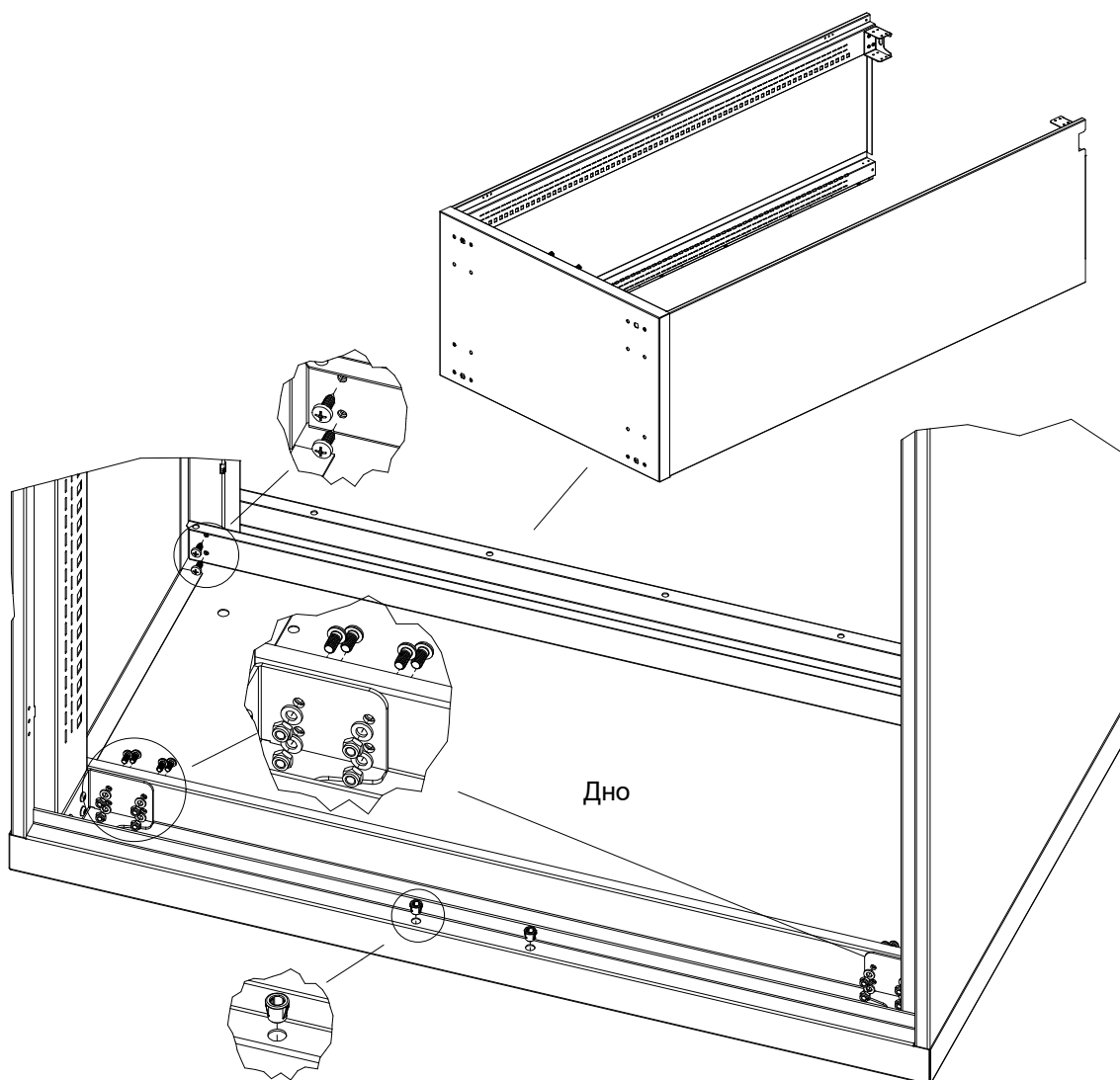
2 шт.  
Фиксатор  
направляющей

8 шт.  
Винт М6х12

8 шт.  
Гайка М6  
самоконтр.

8 шт.  
Шайба 6

4 шт.  
Саморез  
5,5х16





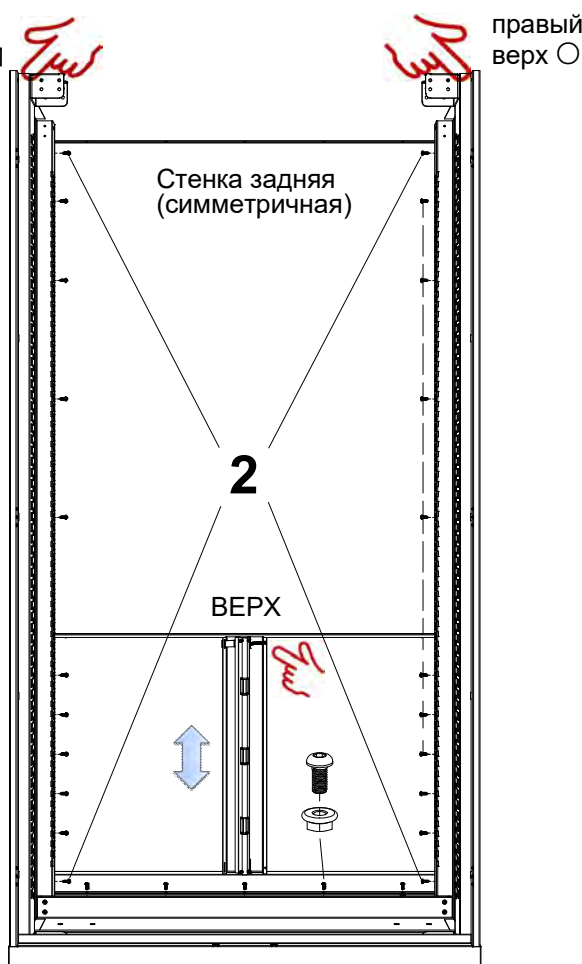
**3.3. ВНИМАНИЕ!** При наличии ВС-05 Системы антипрокидывания её необходимо установить вместе со стенкой задней.

левый верх □










правый верх ○

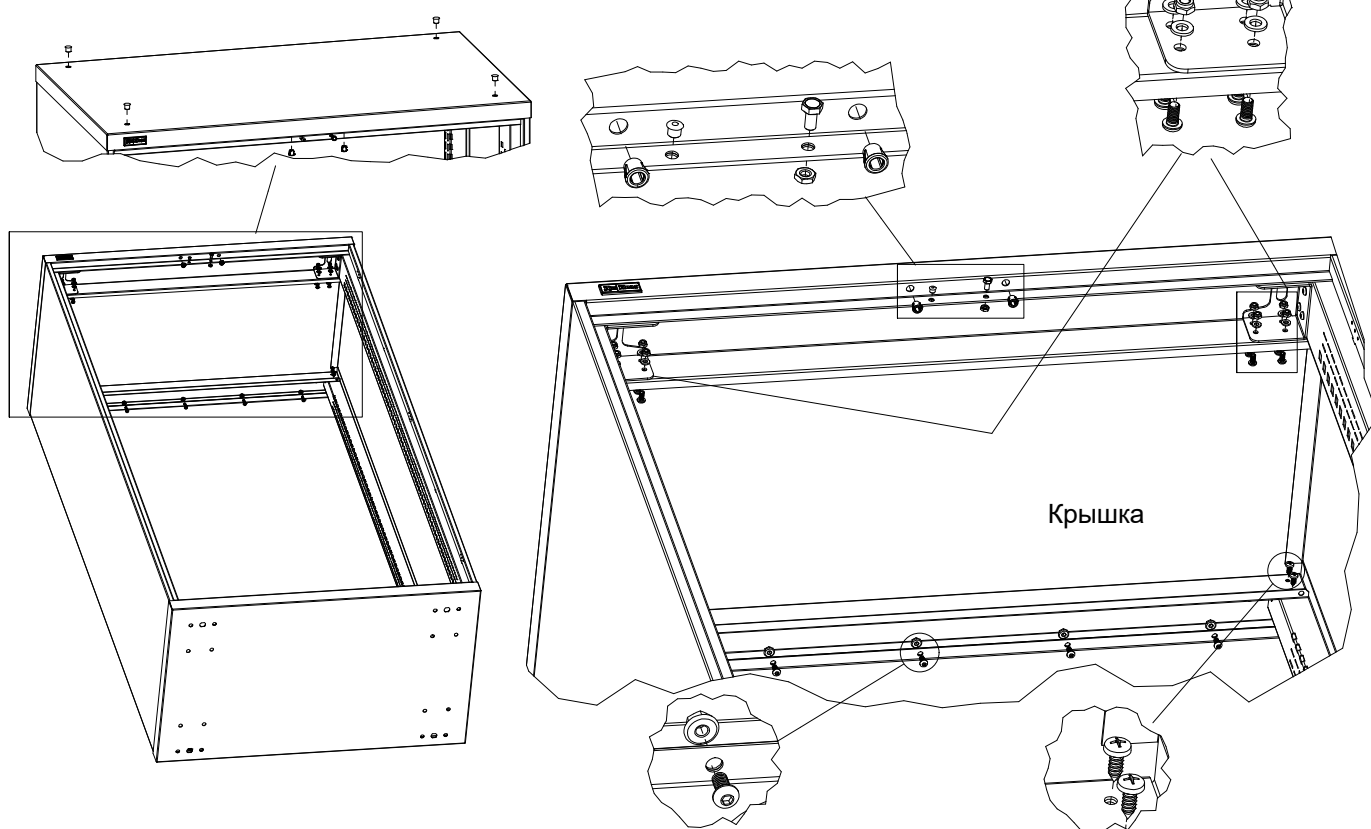
 **32/44/52 шт.** Саморез 5,5x16  
 **5 шт.** Винт М6x12  
 **5 шт.** Гайка М6 самозатяг.

- 1) Соединить стенку заднюю и дно
- 2) Зафиксировать стенку заднюю четырьмя саморезами по периметру
- 3) Закрепить систему антипрокидывания на необходимой высоте
- 4) Закрепить стенку заднюю, равномерно распределив оставшиеся саморезы

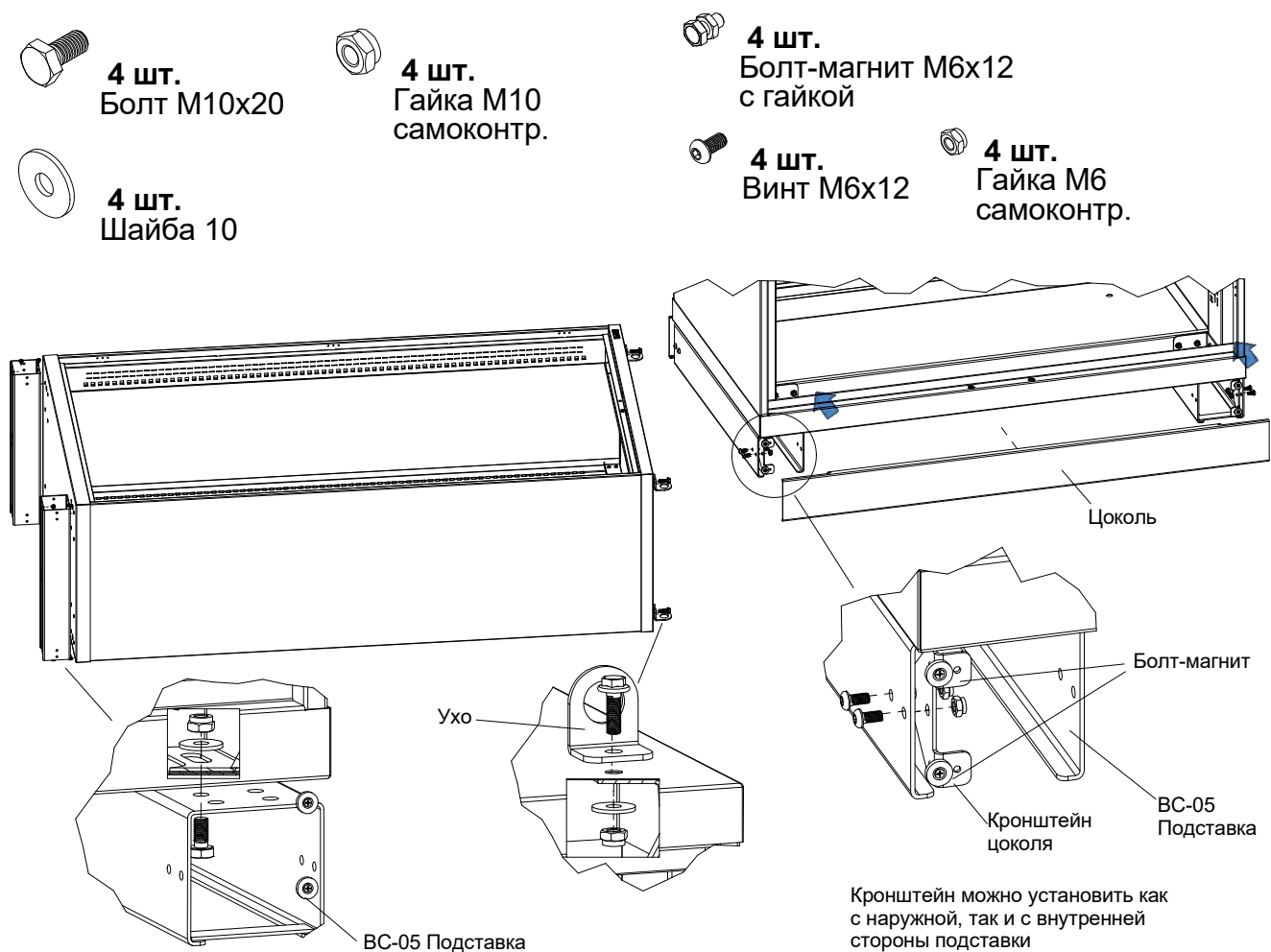


### 3.4. Установить крышку

 **4 шт.** Заглушка 12  
 **1 шт.** Заглушка 7  
 **2 шт.** Фиксатор направляющей  
 **1 шт.** Болт-магнит с гайкой  
 **4 шт.** Саморез 5,5x16  
 **13 шт.** Винт М6x12  
 **5 шт.** Гайка М6 самозатяг.  
 **8 шт.** Гайка М6 самоконтр.  
 **8 шт.** Шайба 6



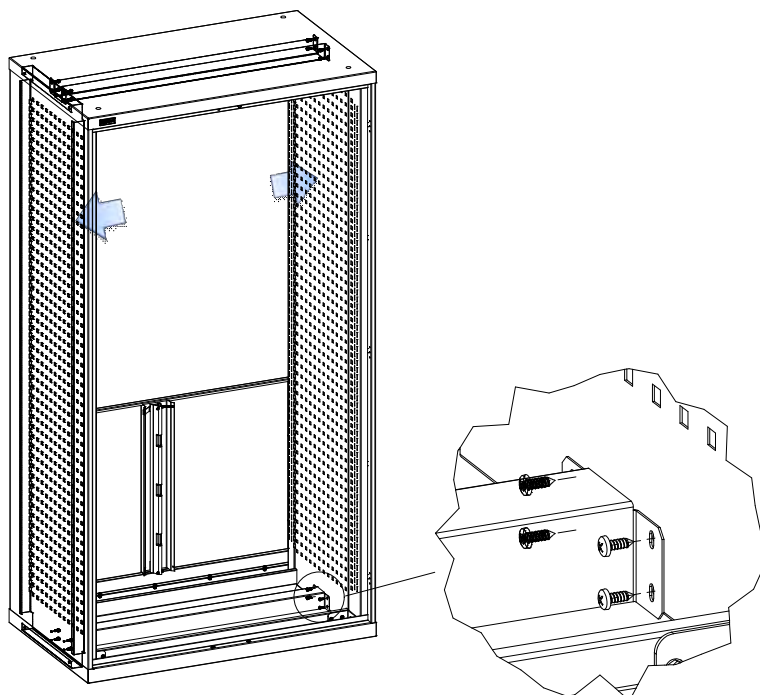
### 3.5. Установить подставку, цоколь и комплект для перемещения краном



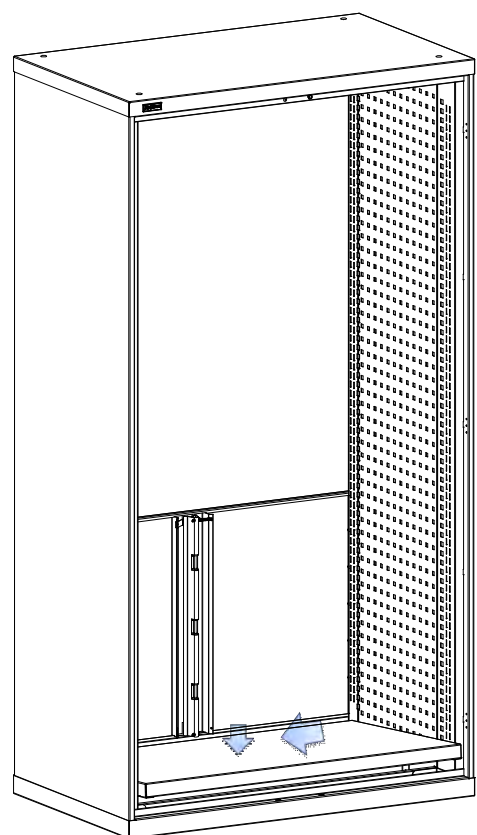
Поставить шкаф в вертикальное положение.

### 3.6. Установить комплект экранов боковых

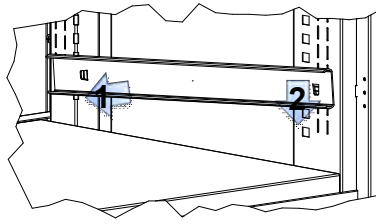
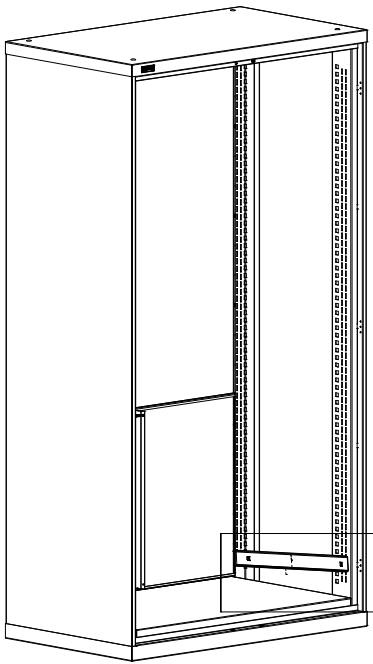
16 шт. Саморез 5,5x16



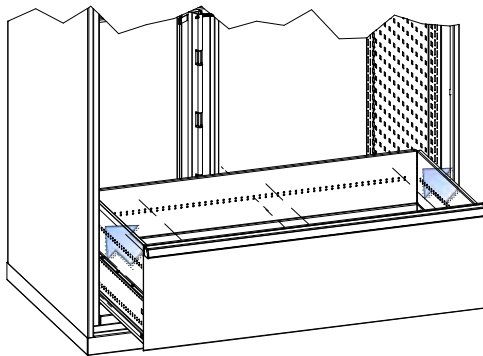
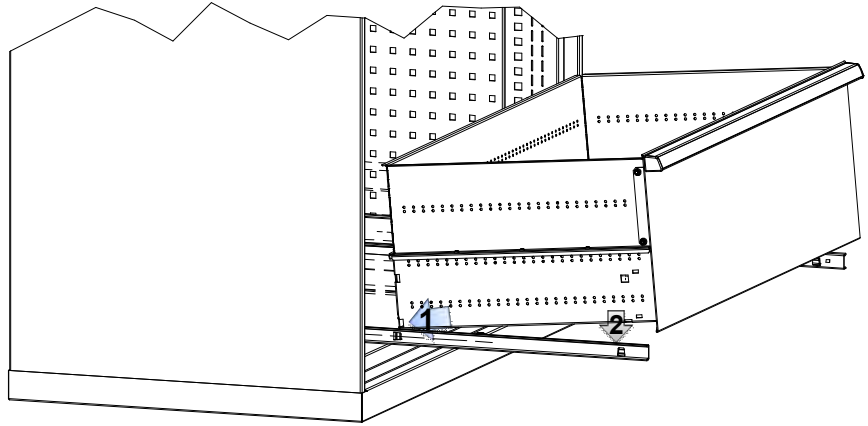
### 3.7. Завести полку вниз



### 3.8. Установить ящики снизу вверх



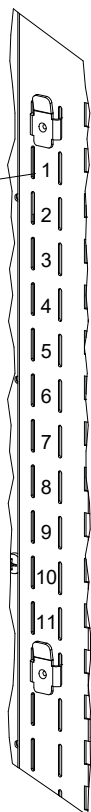
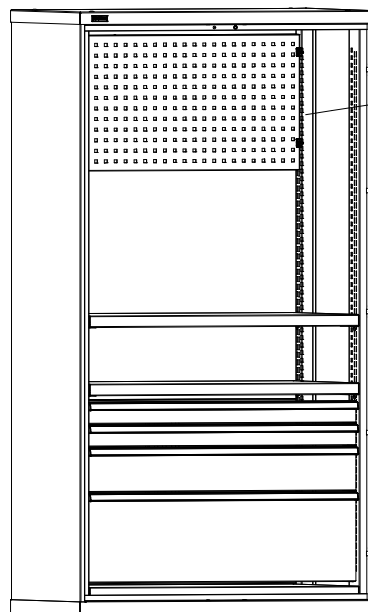
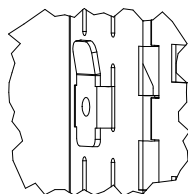
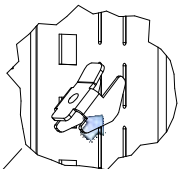
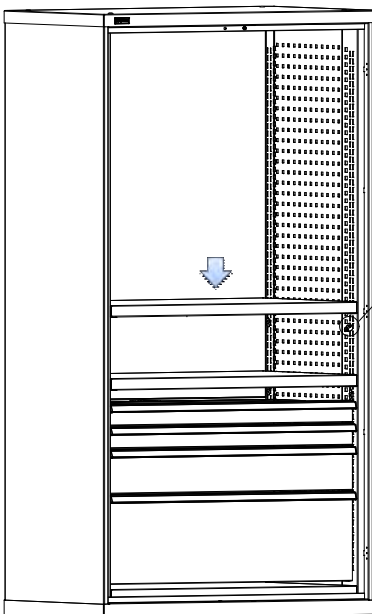
- 1) Установить направляющие на боковины
- 2) Выдвинуть направляющие и установить ящик



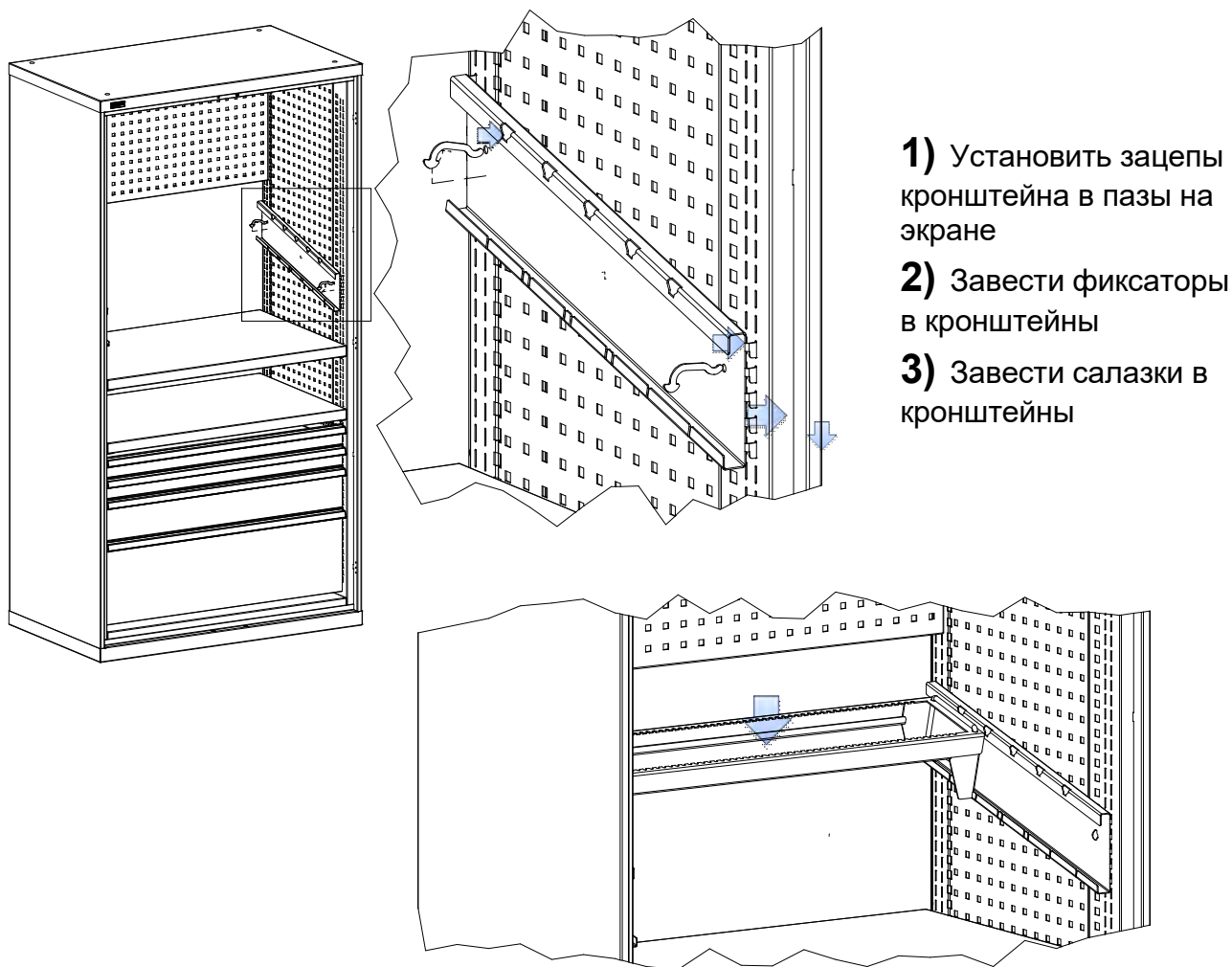
- 3) На ящик h150/300 можно установить два комплекта направляющих, таким образом увеличив грузоподъемность до 200 кг

### 3.9. Установить полки и экраны на зацепы

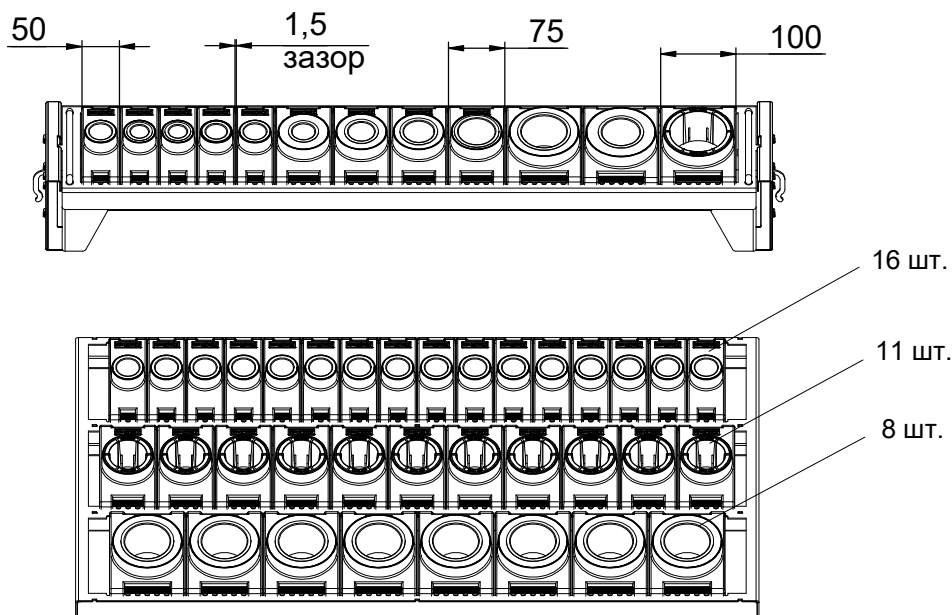
Экраны устанавливать снизу вверх



### 3.10. Установка комплекта кронштейнов для салазок (под углом 15°)



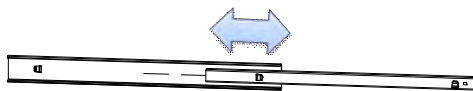
### Размещение держателей инструмента



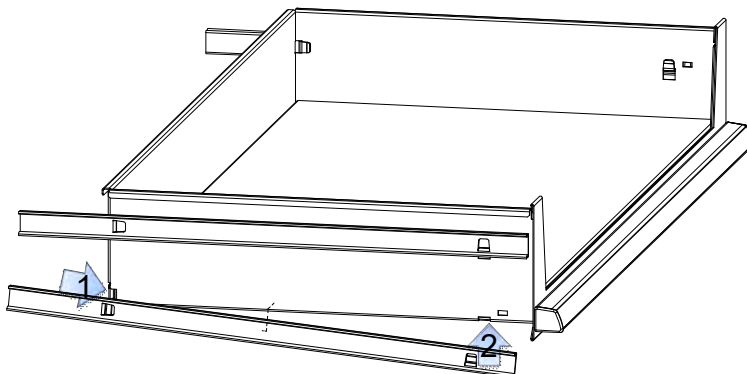
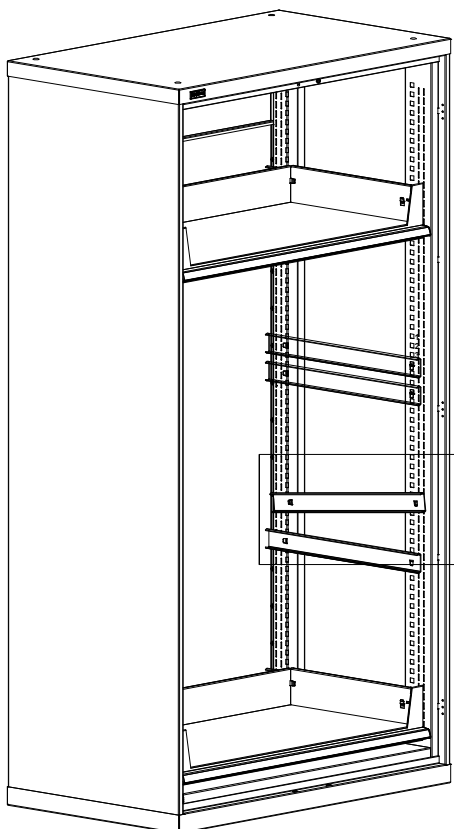
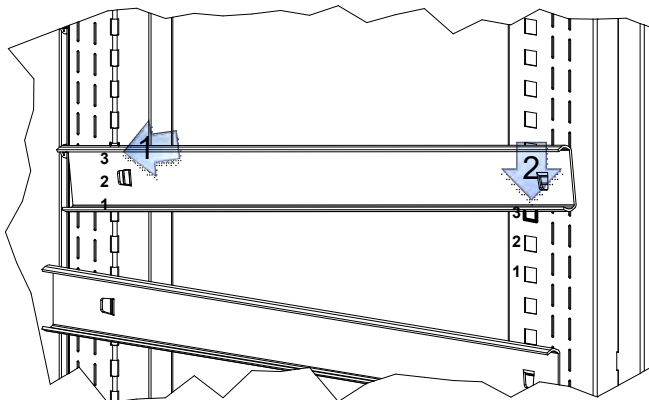
**Держатели инструмента** устанавливаются в салазки и рамы. Более подробно см. на сайте [dikom.ru](http://dikom.ru) - Продукция - Мебель для производства - Скачать паспорт - "Система хранения инструмента".

### 3.12. Установка платформы выкатной

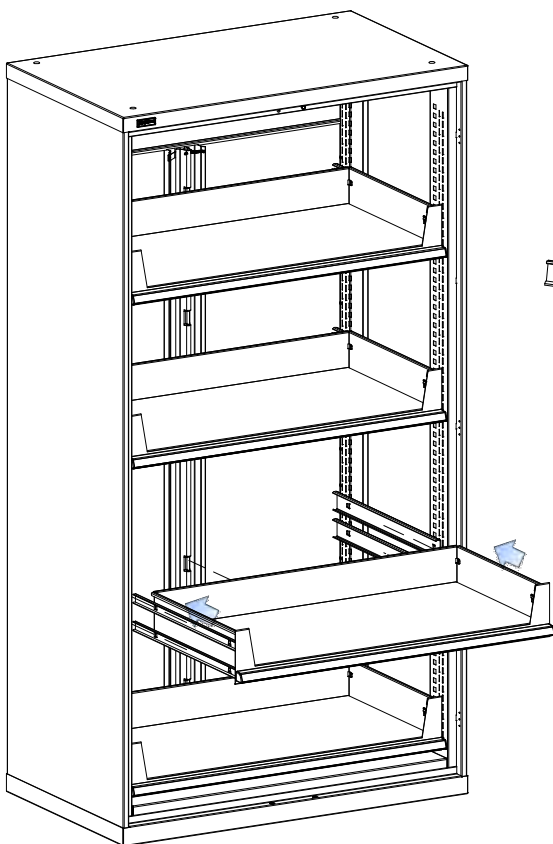
1) Разъединить направляющие, отжав фиксатор



2) Установить направляющую на необходимой высоте (**в рамках системы антипрокидывания!**)



3) Завести платформу выкатную в направляющие



### 3.13. Установка дверей

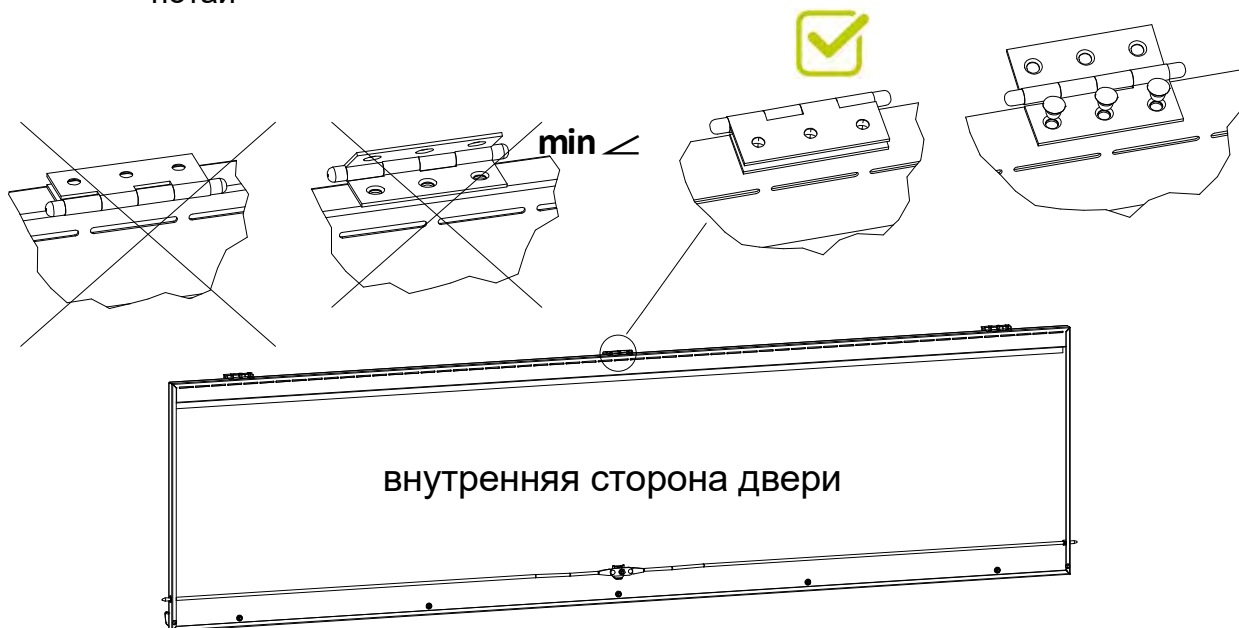


6 шт.  
Петля рояльная

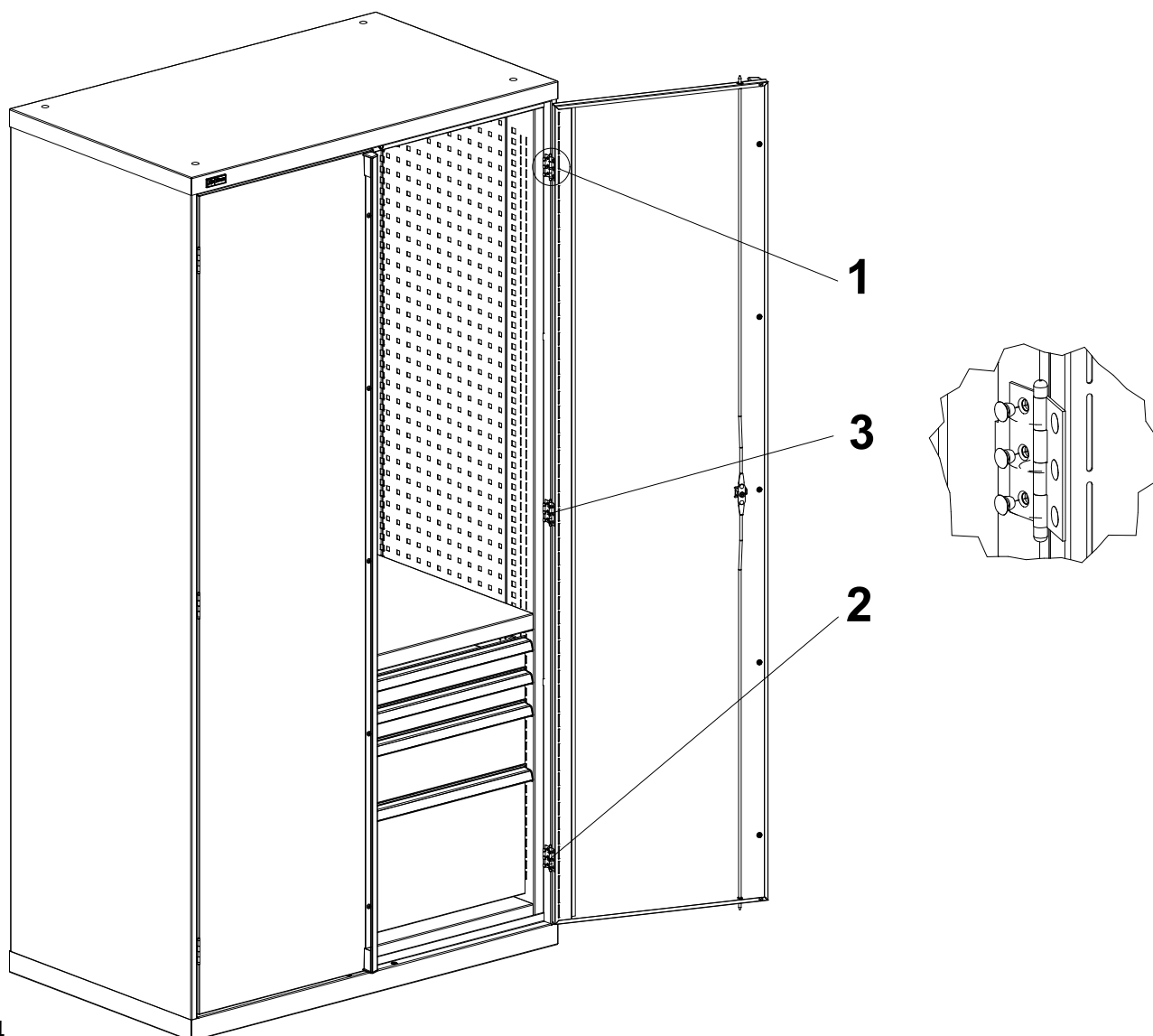


36 шт.  
Заклёпка 4x6  
потай

**1) Внимание! Важно** определить  
положение петель!



**2) Установить двери**




## 4. Требования по безопасности



**ВНИМАНИЕ!** Заполнение ящиков осуществлять строго **снизу вверх!**

### Нагрузки

Наименование	 Максимально допустимая равномерно распределённая нагрузка
BC Шкаф	1500 кг
BC-05 Полка	200 кг
BC Ящик	100 кг 200 кг* * При установке доп. комплекта направляющих на ящик h150/300
BC Платформа выкатная	200 кг

## 5. Характеристики

Габаритные размеры основных элементов			
Наименование	Высота, мм	Ширина, мм	Глубина, мм
BC-053 Шкаф инструментальный	1400	1050	625
BC-055 Шкаф инструментальный	2000	1050	625
BC-05 Ящик w54d27h75/100/150/300 (внутренние размеры)	55,80, 130,280	918	459
BC Платформа выкатная w54d27h150 (внутренние размеры)	125	918	459
BC-053/055 Экран боковой	1393 1993	425	40
BC-05 Полка	40	960	590
BC-05 Система антипрокидывания h600/1200/1600	610 1210 1610	982	55
BC-03 Экран в тумбу	449	960	35
Салазка под держатели инструмента-03	130	960	160
Рама под держатели инструмента-03	40	904	454
BC-05 Подставка	95	100	595
BC-05 Столешница	25	1050	625

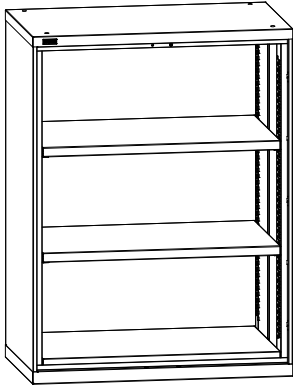
## 6. Гарантии изготовителя

- 6.1. Изготовитель гарантирует исправную работу шкафа инструментального при условии соблюдения Пользователем правил транспортировки, хранения, установки и эксплуатации.
- 6.2. Гарантия - 5 лет со дня продажи.
- 6.3. Гарантийный ремонт производится при наличии документов, подтверждающих покупку.

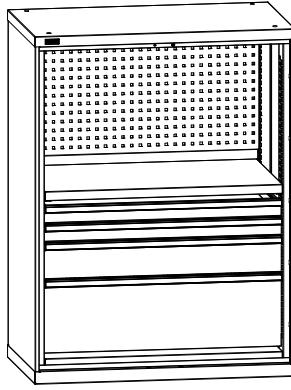
### **Внимание!**

- 6.4. В случае нарушения работоспособности изделия по вине Пользователя (при механических повреждениях элементов, неправильной установке и эксплуатации, при использовании изделия не по назначению) гарантии не сохраняются.
- 6.5. При обнаружении дефектов производственного характера изделие необходимо вернуть продавцу для обмена. Обмен производится при наличии документов, подтверждающих покупку.

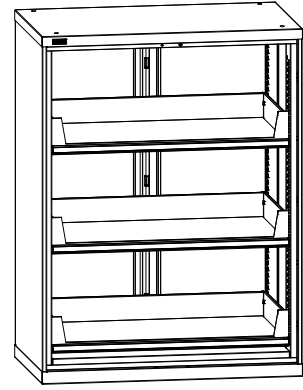
## Варианты комплектации Шкафов BC-053 и BC-055



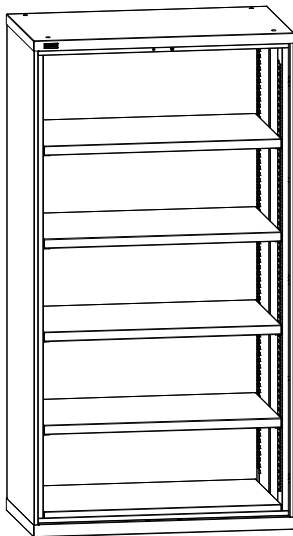
BC-053-01



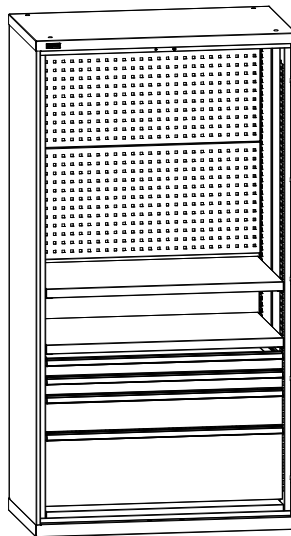
BC-053-02



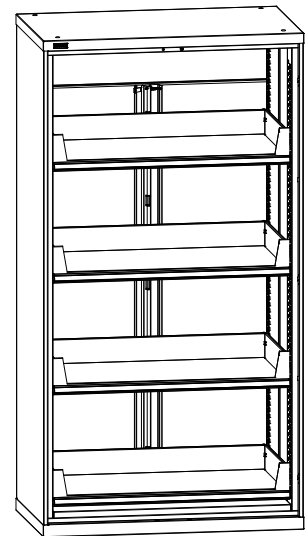
BC-053-03



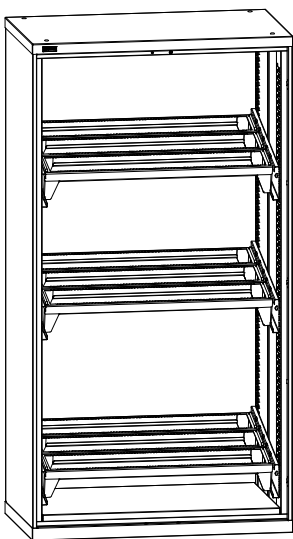
BC-055-01



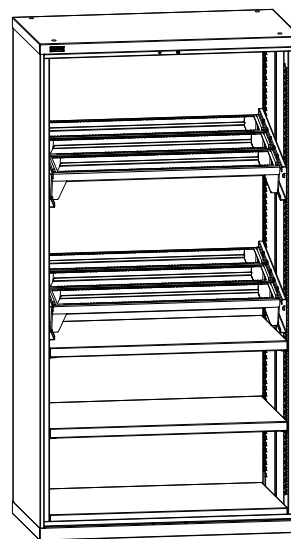
BC-055-02



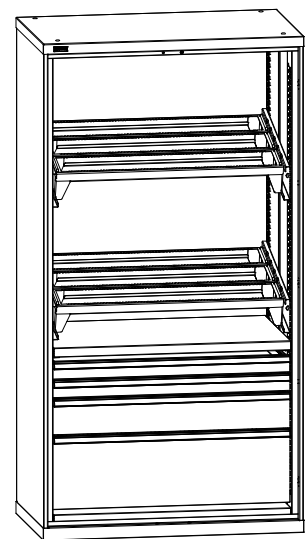
BC-055-03



BC-055-11



BC-055-12



BC-055-13